
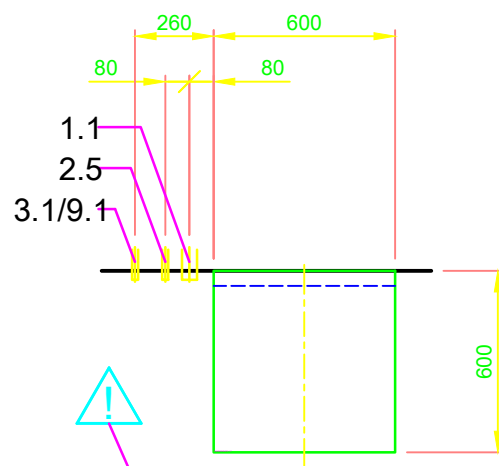
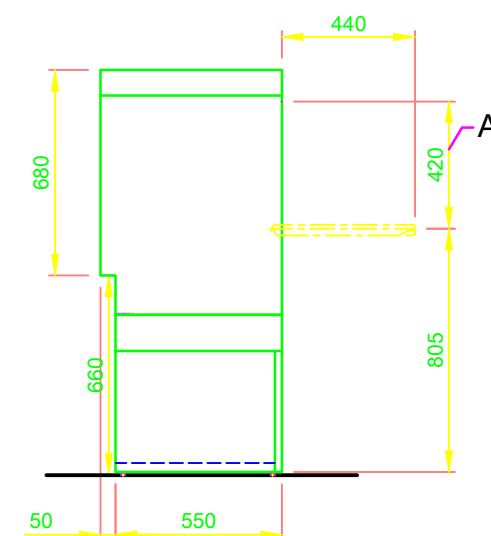
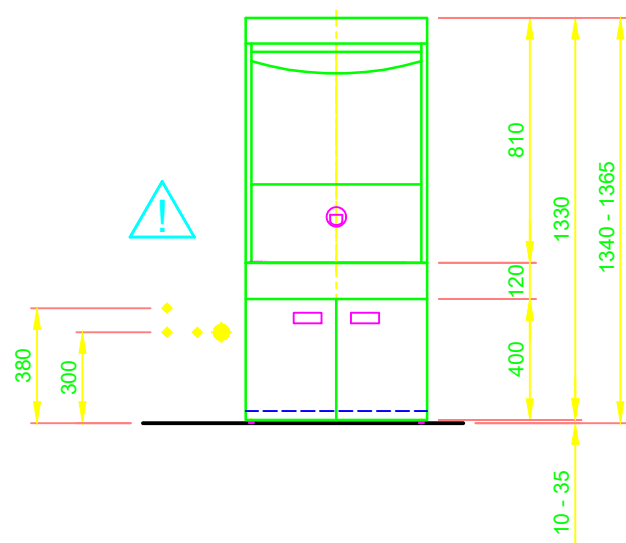
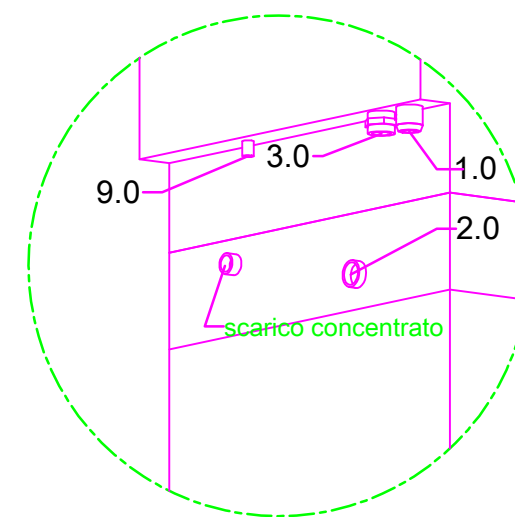


1.0	Allacciamento macchina: Tubatura di raccordo per scarico, DN 22 Tubo flessibile posato internamente alla macchina come sifone
1.1	Scarico (max. 300 mm dalla quota del pavimento finito), DN 50
2.0	Attacco macchina: alimentazione dell'acqua fresca, G 3/4"
2.5	Acqua fredda 10°C, 20 DN, G 3/4 a Portata: totale 4.3 l/min (con 15 °C temperatura di mandata e 200 kPa / 2 bar pressione dell'acqua) conducibilità elettrica < 1000 µS/cm Pressione di flusso minima: 100 kPa / 1.0 bar prima della valvola elettromagnetica Pressione massima: 500 kPa / 5.0 bar prima della riduttore di pressione rubinetto di chiusura e filtro fine ≤ 25 µm
3.0	Collegamento macchina: Cavo di collegamento elettrico 5G 4.0mm²
3.1	alimentazione el. alla macchina: 3N PE 400V ~ 50Hz corrente nominale / Potenza nominale: 19.6 A / 12.4 kW Protezione: 25 A ⚡ linea di compensazione di potenziale
6.0	Carico termico della camera di lavaggio
6.1	a 6 programmi di lavaggio/h totale 0.6 kW, percepibile 0.4 kW, latente 0.2 kW
9.0	Attacco aria compressa
9.1	Aria compressa: aria respirabile particolarmente pulita e deoliata secondo EN 12021 - pressione tra 2 e max. 5 bar Tubatura di raccordo tubo flessibile ca. 4 m

Tubature di raccordo dall'uscita macchina 1,6 m	
Il posizionamento delle linee d'allacciamento sono possibili anche in modo specchiato!	
Dotazione sistemi	
(A) Altezza di passaggio	
Conduzione brillantante e tubo aspirante con indicazione recipiente vuoto (collegamento blu)	
Conduzione detergente e tubo aspirante con indicazione recipiente vuoto	
MODULO GiO (basamento, 120 mm)	
Pannello posteriore	
	Per favore considerare le indicazioni d'installazione nel documento annesso MP_T-INFO-GIO_IT.pdf



Attenzione:
Si richiede altri componenti d'installazione necessario (kit di collegamento e kit di scarico)



 <p>MEIKO SUISSE AG INDUSTRIESTR. 9 CH-8117 FÄLLANDEN TEL. +41 44 8062626 TELEFAX +41 44 8250640 E-MAIL: info@meiko-suisse.ch</p> <p>Senza la nostra autorizzazione, il presente disegno non può essere inoltrato a terzi, copiato o utilizzato per finalità concorrenziali. Tutti i diritti sono riservati! Si riserva il diritto di apportare modifiche volte a miglioramenti tecnici. Il presente disegno è creato in modo automatizzato e non è soggetto al processo di verifica e approvazione, né al servizio di aggiornamento. Attenzione: Il presente documento è valido solo in combinazione con le condizioni definite nel foglio supplementare "Indicazioni importanti"! Queste si possono richiedere al produttore o scaricare dalla Partnet (rete dei partner).</p>	Revisione		
	Cliente	TOPCLEAN DISEGNO STANDARD / CHE	
	Disegno N°	S00100870	
	Scala	Disegnatore:	Supervisore:
	1:25	05.02.2021 m-iplan	05.02.2021 m-iplan
	CHE	IT	