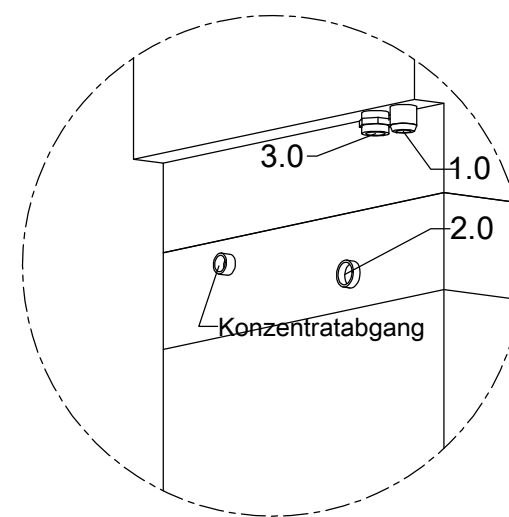
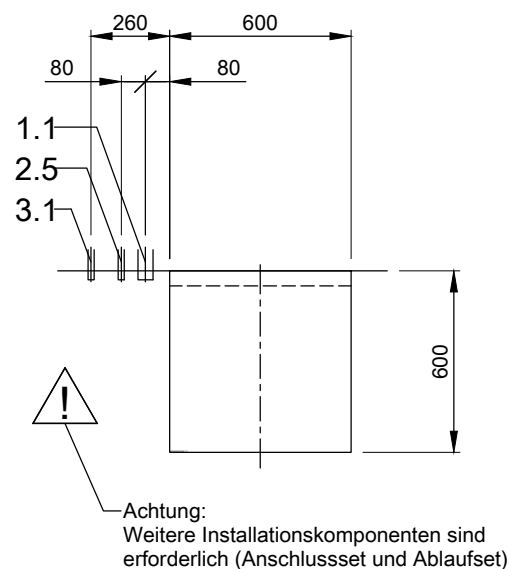
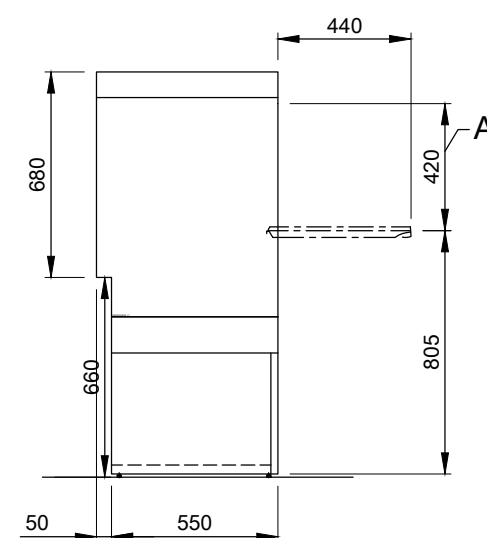
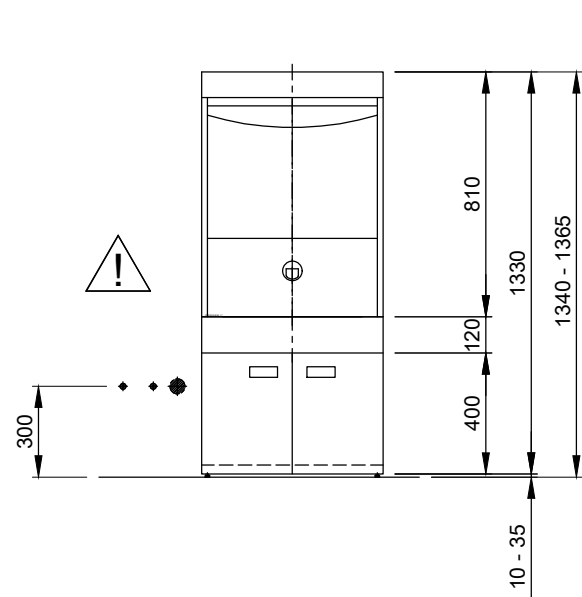


1.0	Maschinenanschluss: Ablauf-Anschlussleitung, DN 22 Schlauch intern in der Maschine als Siphon verlegt
1.1	Ablauf (max. 300 mm ab Oberkante Fertigfußboden), DN 50
2.0	Maschinenanschluss: Frischwasserzuleitung, G 3/4"
2.5	Kaltwasser 10°C, 20 DN, G 3/4 a Durchflussmenge: gesamt 4.3 l/min (bei 15 °C Zulauftemperatur und 200 kPa / 2 bar Fließdruck) elektrische Leitfähigkeit < 1000 µS/cm Mindestfließdruck: 100 kPa / 1.0 bar vor dem Magnetventil Maximaldruck: 500 kPa / 5.0 bar vor dem Druckminderer Abstellhahn und Feinfilter ≤ 25 µm
3.0	Maschinenanschluss: Elektro Anschlussleitung 5G 4.0mm²
3.1	El. Zuleitung zur Maschine: 3N PE 400V ~ 50Hz Nominalstrom / - Leistung: 19.6 A / 12.4 kW Absicherung: 25 A ⚡ Potentialausgleichsleitung
6.0	Wärmebelastung des Spülraumes
6.1	bei 6 Programmabläufen/h: gesamt 0.6 kW, sensibel 0.4 kW, latent 0.2 kW
Anschlussleitung(en) ab Ausgang Maschine 1,6 m	
Die Lage der Anschlussleitungen ist auch spiegelgleich möglich!	
Maschinenausstattung	
Thermische Desinfektion	
(A) Einschubhöhe	
Klarspülerleitung und Sauglanze mit Leerstandsanzeige (blauer Anschluss)	
Reinigerleitung und Sauglanze mit Leerstandsanzeige	
GiO-MODUL (Sockel, 120 mm)	
A0-60	
Rückwandverkleidung	
⚠	Installationshinweise im Zusatzdokument MP_T-INFO-GiO_DE.pdf, bitte beachten!



	MEIKO SUISSE AG INDUSTRIESTR. 9 CH-8117 FÄLLANDEN TEL. +41 44 8062626 TELEFAX +41 44 8250640 E-MAIL: info@meiko-suisse.ch		Änderung	Titel/Typ: TOPCLEAN 60 M2 GiO-MODUL SOCKEL A0-60
	Diese Zeichnung darf ohne unsere Genehmigung weder zur Kenntnisnahme an Dritte weitergegeben bzw. kopiert noch zu Wettbewerbszwecken verwendet werden. Alle Rechte vorbehalten! Änderungen bedingt durch den technischen Fortschritt vor- behalten. Diese Zeichnung wurde automatisiert erstellt und unterliegt nicht dem Prüf- und Freigabeprozess, sowie dem Änderungsdienst. Bitte beachten: Dieses Dokument ist nur gültig im Zusammenhang mit den im Zusatzblatt "wichtige Hinweise" definierten Bedingungen! Diese können beim Hersteller angefordert oder im Partnernetz heruntergeladen werden.		Betreff: TOPCLEAN MASSBLATT / CHE	Auftrags-Nr.:
		Zeichn.-Nr.: S00104077	Maßstab 1:25	gezeichnet: 21.02.2021 m-iplan
			geprüfert: 21.02.2021 m-iplan	