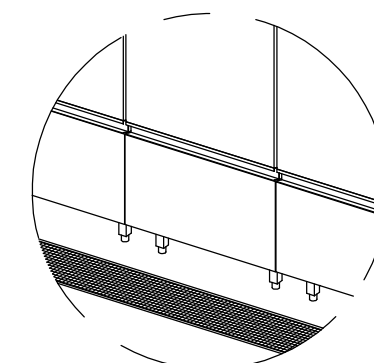
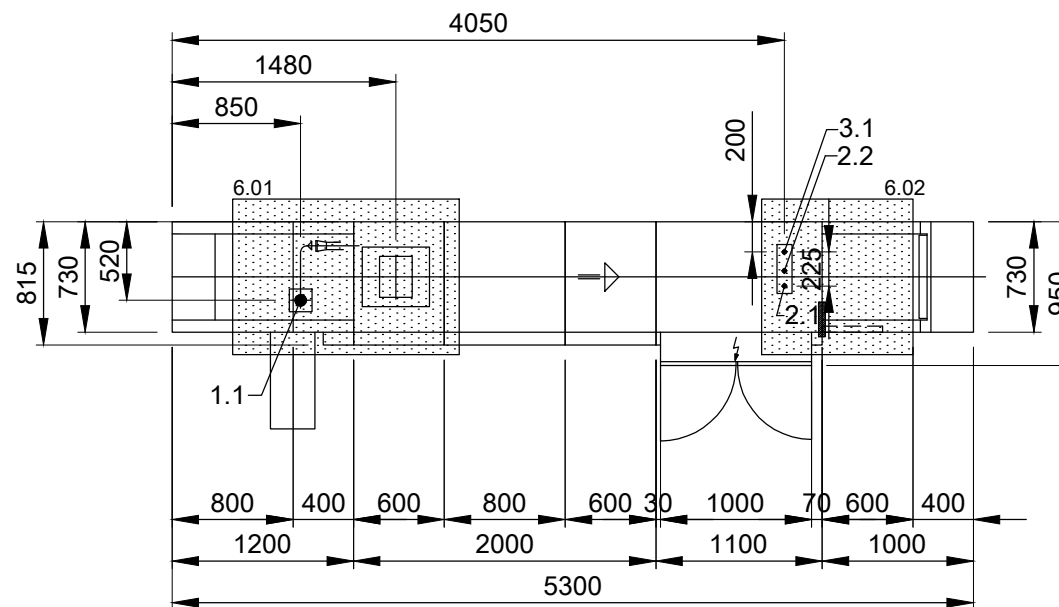
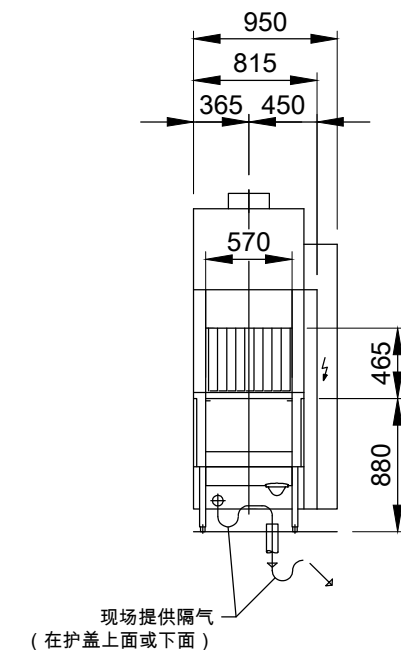
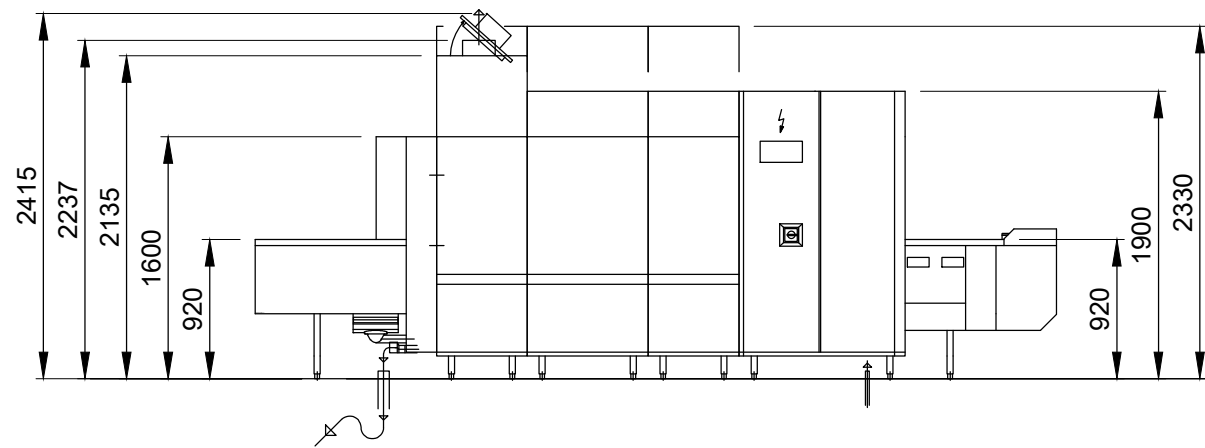


1.1	排水, 现场提供隔气, DN 70, Ø 75 a
2.1	软 - 热水 50°C, DN 20, G 3/4 a 最大 0,54 mmol/l CaCO ₃ (最大 3°dH) 水箱注水量约为 206 l
2.2	软水- 冷水, 最多 12 °C, DN 20, G 3/4 a 最大 0,54 mmol/l CaCO ₃ (最大 3°dH) 漂洗用水约 165 l/h
3.1	机器的供电: 3N PE 380V ~ 50Hz 峰值电量: 60.2 A 额定电流 / 额定功率: 60.2 A / 34.5 kW 最大电缆横截面: 35 mm ² 距地板标高的裸露缆线端约 4 m ⊕ 电位补偿导线
6.0	洗碗间的热负荷 (释放到清洗间的总热量分别来自于 6.1 和 6.4 区)
6.1	清洗机在排气区 6.01 和 6.02 范围内释放的热量 (常规模式) : 潜在 2.5 kW, 可感知: 3.4 kW, 总共: 5.9 kW 释放的热量在排气区 6.01 和 6.02 上的分布 : 6.01: 约 67% 6.02: 约 33% (这些数据是在淡水供水温度为 12 - 15 °C 时测得的)
6.4	洗涤剂释放的热量须单独考虑。
	建议按照 EN 16282 标准来设计室内通风系统的布局。 6.1 处的数据是在环境温度为 22 °C、相对湿度约为 55 % 的情况下测得的。
	分段
机器可选的功能	
主开关	
废气热回收	



现场排水系统
需在机器前端提供

 MEIKO Wash-Up Technologies LTD. NO.2, Jingye Road Torch High Tech Industrial Development Zone Zhongshan, Guangdong, P.R.C, 邮政编码: 528437 电话: +86 (0)760 85317591 传真: +86 (0)760 85314217 网页: http://www.meiko.de http://www.meikochina.com		修改	标题 / 型号:
未经我们许可, 禁止将此图纸转交给第三方参阅、复制或用于竞争目的。我们保留所有权利! 保留因技术进步而修改设备的权利。本图纸是自动生成, 并没有接受检查和批准过程以及修改程序。 请注意: 本文档只与在附录页 *重要的提示*中定义的条件配合才有效! 这些要求制造商提供或在 Partnernet 处下载。		主题: M-IQ STANDARD DRAWING / CHN	M-IQ B-M54 V6 P6 左 - 右 电加热
		图纸编号: S00103002	订单号:
尺寸: 1:50	签名: 17.02.2021 m-iplan	检查: 17.02.2021 m-iplan	
CHN	ZH		